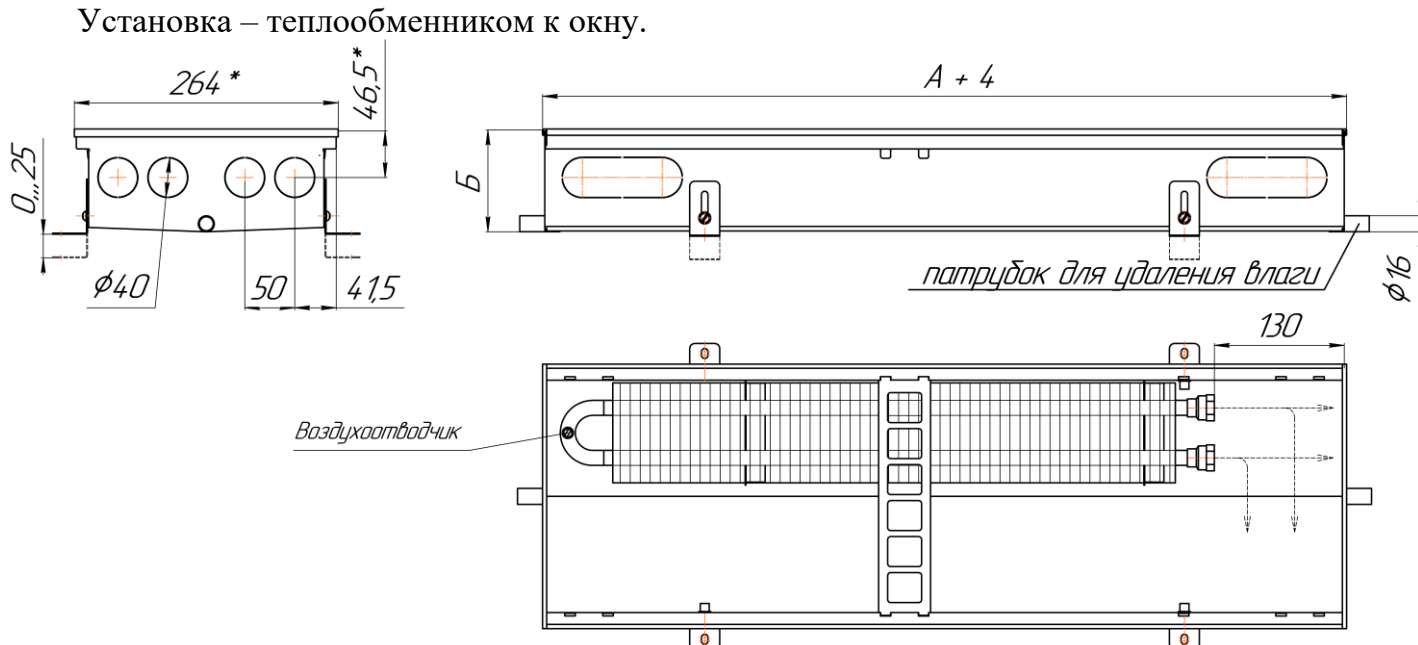


Конвекторы напольные «Бриз Нерж 260, высота 80, 100, 120мм»

ТЕХНИЧЕСКИЕ ДАННЫЕ

Основные размеры и параметры конвекторов приведены на рисунке и в таблице.
Установка – теплообменником к окну.



Конвекторы предназначены для сухих и влажных помещений.

Модель	А, мм	Б, мм	Тепловая мощность, Вт			Масса, не более, кг
			номинальная* при 95°/85°/20°С ΔТ 70	при 90°/70°/20°С ΔТ 60	при 75°/65°/20°С ΔТ 50	
Бриз Нерж 260x80x800	800	83	295	238	184	5,4
Бриз Нерж 260x80x900	900	83	349	281	218	6,1
Бриз Нерж 260x80x1000	1000	83	403	324	251	6,9
Бриз Нерж 260x80x1100	1100	83	456	368	285	7,5
Бриз Нерж 260x80x1200	1200	83	510	411	318	8,3
Бриз Нерж 260x80x1300	1300	83	564	454	352	8,9
Бриз Нерж 260x80x1400	1400	83	617	497	385	9,6
Бриз Нерж 260x80x1500	1500	83	671	541	419	10,4
Бриз Нерж 260x80x1600	1600	83	725	584	452	11,0
Бриз Нерж 260x80x1700	1700	83	778	627	486	11,7
Бриз Нерж 260x80x1800	1800	83	832	671	519	12,4
Бриз Нерж 260x80x1900	1900	83	886	714	553	13,2
Бриз Нерж 260x80x2000	2000	83	939	757	587	13,9
Бриз Нерж 260x80x2100	2100	83	993	800	620	14,6
Бриз Нерж 260x80x2200	2200	83	1047	844	654	15,2
Бриз Нерж 260x80x2300	2300	83	1100	887	687	15,9
Бриз Нерж 260x80x2400	2400	83	1154	930	721	16,6
Бриз Нерж 260x80x2500	2500	83	1208	973	754	17,3
Бриз Нерж 260x80x2600	2600	83	1261	1017	788	18,0
Бриз Нерж 260x80x2700	2700	83	1315	1060	821	18,7
Бриз Нерж 260x80x2800	2800	83	1369	1103	855	19,4
Бриз Нерж 260x80x2900	2900	83	1423	1146	888	20,2

Модель	А, мм	Б, мм	Тепловая мощность, Вт			Масса, не более, кг
			номинальная* при 95°/85°/20°С ΔТ 70	при 90°/70°/20°С ΔТ 60	при 75°/65°/20°С ΔТ 50	
Бриз Нерж 260x80x3000	3000	83	1476	1190	922	20,9
Бриз Нерж 260x80x3100	3100	83	1530	1233	955	21,6
Бриз Нерж 260x80x3200	3200	83	1584	1276	989	22,3
Бриз Нерж 260x80x3300	3300	83	1637	1319	1022	23,0
Бриз Нерж 260x80x3400	3400	83	1691	1363	1056	23,7
Бриз Нерж 260x80x3500	3500	83	1745	1406	1089	24,4
Бриз Нерж 260x80x3600	3600	83	1777	1432	1109	25,1
Бриз Нерж 260x80x3700	3700	83	1830	1475	1143	25,8
Бриз Нерж 260x80x3800	3800	83	1884	1518	1176	26,5
Бриз Нерж 260x80x3900	3900	83	1938	1562	1210	27,2
Бриз Нерж 260x80x4000	4000	83	1992	1605	1243	27,9
Бриз Нерж 260x80x4100	4100	83	2045	1648	1277	28,6
Бриз Нерж 260x80x4200	4200	83	2099	1691	1310	29,3
Бриз Нерж 260x80x4300	4300	83	2153	1735	1344	30,0
Бриз Нерж 260x80x4400	4400	83	2206	1778	1377	30,7
Бриз Нерж 260x80x4500	4500	83	2260	1821	1411	31,4
Бриз Нерж 260x80x4600	4600	83	2314	1865	1444	32,2
Бриз Нерж 260x80x4700	4700	83	2367	1908	1478	32,9
Бриз Нерж 260x80x4800	4800	83	2421	1951	1512	33,6
Бриз Нерж 260x80x4900	4900	83	2475	1994	1545	34,2
Бриз Нерж 260x80x5000	5000	83	2528	2038	1579	34,8
Бриз Нерж 260x100x800	800	102	337	272	210	5,7
Бриз Нерж 260x100x900	900	102	398	321	249	6,4
Бриз Нерж 260x100x1000	1000	102	460	371	287	7,3
Бриз Нерж 260x100x1100	1100	102	521	420	325	7,9
Бриз Нерж 260x100x1200	1200	102	582	469	364	8,7
Бриз Нерж 260x100x1300	1300	102	644	519	402	9,4
Бриз Нерж 260x100x1400	1400	102	705	568	440	10,1
Бриз Нерж 260x100x1500	1500	102	766	618	478	10,9
Бриз Нерж 260x100x1600	1600	102	828	667	517	11,6
Бриз Нерж 260x100x1700	1700	102	889	716	555	12,3
Бриз Нерж 260x100x1800	1800	102	950	766	593	13,0
Бриз Нерж 260x100x1900	1900	102	1011	815	631	13,9
Бриз Нерж 260x100x2000	2000	102	1073	865	670	14,6
Бриз Нерж 260x100x2100	2100	102	1134	914	708	15,4
Бриз Нерж 260x100x2200	2200	102	1195	963	746	16,0
Бриз Нерж 260x100x2300	2300	102	1257	1013	785	16,7
Бриз Нерж 260x100x2400	2400	102	1318	1062	823	17,5
Бриз Нерж 260x100x2500	2500	102	1379	1112	861	18,2
Бриз Нерж 260x100x2600	2600	102	1441	1161	899	18,9
Бриз Нерж 260x100x2700	2700	102	1502	1210	938	19,7
Бриз Нерж 260x100x2800	2800	102	1563	1260	976	20,4
Бриз Нерж 260x100x2900	2900	102	1624	1309	1014	21,3

Модель	А, мм	Б, мм	Тепловая мощность, Вт			Масса, не более, кг
			номинальная* при 95°/85°/20°С ΔТ 70	при 90°/70°/20°С ΔТ 60	при 75°/65°/20°С ΔТ 50	
Бриз Нерж 260x100x3000	3000	102	1686	1359	1052	22,0
Бриз Нерж 260x100x3100	3100	102	1747	1408	1091	22,7
Бриз Нерж 260x100x3200	3200	102	1808	1457	1129	23,5
Бриз Нерж 260x100x3300	3300	102	1870	1507	1167	24,2
Бриз Нерж 260x100x3400	3400	102	1931	1556	1206	24,9
Бриз Нерж 260x100x3500	3500	102	1992	1606	1244	25,7
Бриз Нерж 260x100x3600	3600	102	2029	1635	1267	26,4
Бриз Нерж 260x100x3700	3700	102	2090	1685	1305	27,1
Бриз Нерж 260x100x3800	3800	102	2152	1734	1343	27,9
Бриз Нерж 260x100x3900	3900	102	2213	1783	1382	28,6
Бриз Нерж 260x100x4000	4000	102	2274	1833	1420	29,4
Бриз Нерж 260x100x4100	4100	102	2336	1882	1458	30,1
Бриз Нерж 260x100x4200	4200	102	2397	1932	1496	30,8
Бриз Нерж 260x100x4300	4300	102	2458	1981	1535	31,6
Бриз Нерж 260x100x4400	4400	102	2519	2030	1573	32,3
Бриз Нерж 260x100x4500	4500	102	2581	2080	1611	33,0
Бриз Нерж 260x100x4600	4600	102	2642	2129	1650	33,9
Бриз Нерж 260x100x4700	4700	102	2703	2179	1688	34,6
Бриз Нерж 260x100x4800	4800	102	2765	2228	1726	35,3
Бриз Нерж 260x100x4900	4900	102	2826	2277	1764	36,0
Бриз Нерж 260x100x5000	5000	102	2887	2327	1803	36,6
Бриз Нерж 260x120x800	800	122	369	297	230	6,0
Бриз Нерж 260x120x900	900	122	436	351	272	6,7
Бриз Нерж 260x120x1000	1000	122	503	405	314	7,6
Бриз Нерж 260x120x1100	1100	122	570	459	356	8,3
Бриз Нерж 260x120x1200	1200	122	637	513	397	9,1
Бриз Нерж 260x120x1300	1300	122	704	567	439	9,8
Бриз Нерж 260x120x1400	1400	122	771	621	481	10,6
Бриз Нерж 260x120x1500	1500	122	838	675	523	11,5
Бриз Нерж 260x120x1600	1600	122	905	729	565	12,1
Бриз Нерж 260x120x1700	1700	122	972	783	607	12,9
Бриз Нерж 260x120x1800	1800	122	1039	837	648	13,7
Бриз Нерж 260x120x1900	1900	122	1106	891	690	14,5
Бриз Нерж 260x120x2000	2000	122	1173	945	732	15,3
Бриз Нерж 260x120x2100	2100	122	1240	999	774	16,1
Бриз Нерж 260x120x2200	2200	122	1307	1053	816	16,8
Бриз Нерж 260x120x2300	2300	122	1374	1107	858	17,5
Бриз Нерж 260x120x2400	2400	122	1441	1161	899	18,3
Бриз Нерж 260x120x2500	2500	122	1508	1215	941	19,1
Бриз Нерж 260x120x2600	2600	122	1575	1269	983	19,8
Бриз Нерж 260x120x2700	2700	122	1642	1323	1025	20,6
Бриз Нерж 260x120x2800	2800	122	1709	1377	1067	21,4
Бриз Нерж 260x120x2900	2900	122	1776	1431	1109	22,3

Модель	А, мм	Б, мм	Тепловая мощность, Вт			Масса, не более, кг
			номинальная* при 95°/85°/20°С ΔТ 70	при 90°/70°/20°С ΔТ 60	при 75°/65°/20°С ΔТ 50	
Бриз Нерж 260x120x3000	3000	122	1843	1485	1150	23,0
Бриз Нерж 260x120x3100	3100	122	1910	1539	1192	23,8
Бриз Нерж 260x120x3200	3200	122	1977	1593	1234	24,6
Бриз Нерж 260x120x3300	3300	122	2044	1647	1276	25,3
Бриз Нерж 260x120x3400	3400	122	2111	1701	1318	26,1
Бриз Нерж 260x120x3500	3500	122	2178	1755	1359	26,9
Бриз Нерж 260x120x3600	3600	122	2218	1787	1385	27,7
Бриз Нерж 260x120x3700	3700	122	2285	1841	1426	28,4
Бриз Нерж 260x120x3800	3800	122	2352	1895	1468	29,2
Бриз Нерж 260x120x3900	3900	122	2419	1949	1510	30,0
Бриз Нерж 260x120x4000	4000	122	2486	2003	1552	30,7
Бриз Нерж 260x120x4100	4100	122	2553	2057	1594	31,5
Бриз Нерж 260x120x4200	4200	122	2620	2111	1636	32,3
Бриз Нерж 260x120x4300	4300	122	2687	2165	1677	33,1
Бриз Нерж 260x120x4400	4400	122	2754	2219	1719	33,8
Бриз Нерж 260x120x4500	4500	122	2821	2273	1761	34,6
Бриз Нерж 260x120x4600	4600	122	2888	2327	1803	35,5
Бриз Нерж 260x120x4700	4700	122	2955	2381	1845	36,3
Бриз Нерж 260x120x4800	4800	122	3022	2435	1887	37,0
Бриз Нерж 260x120x4900	4900	122	3089	2489	1928	37,7
Бриз Нерж 260x120x5000	5000	122	3156	2543	1970	38,3

* номинальная тепловая мощность определена при нормальных условиях: средняя температура воды в конвекторе – 90 °С, температура воздуха в помещении – 20 °С, расход воды через конвектор – 360 кг/час; атмосферное давление - 760 мм рт. ст.

Расчет теплоотдачи при условиях, отличных от нормальных – см. сайт:
<https://kztoradiator.ru/briz-nerzh/>.